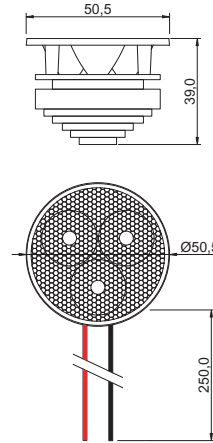


LED power 12V_{DC}

Aluminium-Metallkernleiterplatte mit Hochleistungs- LED und Konstantstromquelle 12 Vdc und Sekundäroptik
 Aluminium-metal-core PCB with power-LED and constant current source 12 Vdc and sec. lenses



mit optischer Linse 25° with optical lens 25°

LED-Farbe LED-colour	Farbtemperatur colour temperature	Abmessungen dimensions	Anzahl LED LED quantity	min. Lichtstrom pro LED min. luminous flux per LED	Nennleistung rated power	Netzgerät power supply	Abstrahlwinkel beam angle	Artikelnummer ref.-No.
neutralweiß neutral white	typ. 4100 k	Ø 50 x H 39 mm	3	95 lm @ 450 mA	5,4 W	12 Vdc	25°	...-614-40
kaltweiß cool white	typ. 6300 k	Ø 50 x H 39 mm	3	95 lm @ 450 mA	5,4 W	12 Vdc	25°	...-614-50
warmweiß warm white	typ. 3000 k	Ø 50 x H 39 mm	3	70 lm @ 450 mA	5,4 W	12 Vdc	25°	...-614-70

mit optischer Linse 45° with optical lens 45°

LED-Farbe LED-colour	Farbtemperatur colour temperature	Abmessungen dimensions	Anzahl LED LED quantity	min. Lichtstrom pro LED min. luminous flux per LED	Nennleistung rated power	Netzgerät power supply	Abstrahlwinkel beam angle	Artikelnummer ref.-No.
neutralweiß neutral white	typ. 4100 k	Ø 50 x H 39 mm	3	95 lm @ 450 mA	5,4 W	12 Vdc	45°	...-615-40
kaltweiß cool white	typ. 6300 k	Ø 50 x H 39 mm	3	95 lm @ 450 mA	5,4 W	12 Vdc	45°	...-615-50
warmweiß warm white	typ. 3000 k	Ø 50 x H 39 mm	3	70 lm @ 450 mA	5,4 W	12 Vdc	45°	...-615-70

mit optischer Linse 60° with optical lens 60°

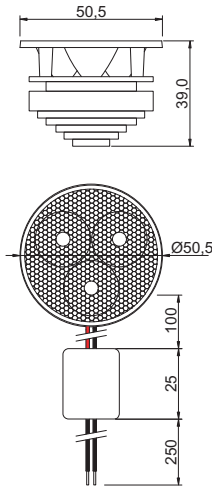
LED-Farbe LED-colour	Farbtemperatur colour temperature	Abmessungen dimensions	Anzahl LED LED quantity	min. Lichtstrom pro LED min. luminous flux per LED	Nennleistung rated power	Netzgerät power supply	Abstrahlwinkel beam angle	Artikelnummer ref.-No.
neutralweiß neutral white	typ. 4100 k	Ø 50 x H 39 mm	3	95 lm @ 450 mA	5,4 W	12 Vdc	60°	...-616-40
kaltweiß cool white	typ. 6300 k	Ø 50 x H 39 mm	3	95 lm @ 450 mA	5,4 W	12 Vdc	60°	...-616-50
warmweiß warm white	typ. 3000 k	Ø 50 x H 39 mm	3	70 lm @ 450 mA	5,4 W	12 Vdc	60°	...-616-70

Auf Wunsch sind auch folgende Lichtfarben lieferbar: blau, rot, amber, grün.
 On request the following LED-colours are also available: blue, red, amber, green.

LED power 12V^(AC)

Aluminium-Metallkernleiterplatte mit Hochleistungs- LED und Konstantstromquelle 12 Vac (Wechselspannung) und Sekundäroptik

Aluminium-metal-core PCB with power-LED and constant current source 12 Vac (alternating voltage) and sec. lenses



mit optischer Linse 25° with optical lens 25°

LED-Farbe LED-colour	Farbtemperatur colour temperature	Abmessungen dimensions	Anzahl LED LED quantity	min. Lichtstrom pro LED min. luminous flux per LED	Nennleistung rated power	Netzgerät power supply	Abstrahlwinkel beam angle	Artikelnummer ref.-No.
neutralweiß neutral white	typ. 4100 k	Ø 50 x H 39 mm	3	95 lm @ 450 mA	5,4 W	12 Vac	25°	...-617-40
kaltweiß cool white	typ. 6300 k	Ø 50 x H 39 mm	3	95 lm @ 450 mA	5,4 W	12 Vac	25°	...-617-50
warmweiß warm white	typ. 3000 k	Ø 50 x H 39 mm	3	70 lm @ 450 mA	5,4 W	12 Vac	25°	...-617-70

mit optischer Linse 45° with optical lens 45°

LED-Farbe LED-colour	Farbtemperatur colour temperature	Abmessungen dimensions	Anzahl LED LED quantity	min. Lichtstrom pro LED min. luminous flux per LED	Nennleistung rated power	Netzgerät power supply	Abstrahlwinkel beam angle	Artikelnummer ref.-No.
neutralweiß neutral white	typ. 4100 k	Ø 50 x H 39 mm	3	95 lm @ 450 mA	5,4 W	12 Vac	45°	...-618-40
kaltweiß cool white	typ. 6300 k	Ø 50 x H 39 mm	3	95 lm @ 450 mA	5,4 W	12 Vac	45°	...-618-50
warmweiß warm white	typ. 3000 k	Ø 50 x H 39 mm	3	70 lm @ 450mA	5,4 W	12 Vac	45°	...-618-70

mit optischer Linse 60° with optical lens 60°

LED-Farbe LED-colour	Farbtemperatur colour temperature	Abmessungen dimensions	Anzahl LED LED quantity	min. Lichtstrom pro LED min. luminous flux per LED	Nennleistung rated power	Netzgerät power supply	Abstrahlwinkel beam angle	Artikelnummer ref.-No.
neutralweiß neutral white	typ. 4100 k	Ø 50 x H 39 mm	3	95 lm @ 450 mA	5,4 W	12 Vac	60°	...-619-40
kaltweiß cool white	typ. 6300 k	Ø 50 x H 39 mm	3	95 lm @ 450 mA	5,4 W	12 Vac	60°	...-619-50
warmweiß warm white	typ. 3000 k	Ø 50 x H 39 mm	3	70 lm @ 450 mA	5,4 W	12 Vac	60°	...-619-70

ACHTUNG: Diese LED-Module können nur mit elektromagnetischen-nicht mit elektronischen - Transformatoren betrieben werden.

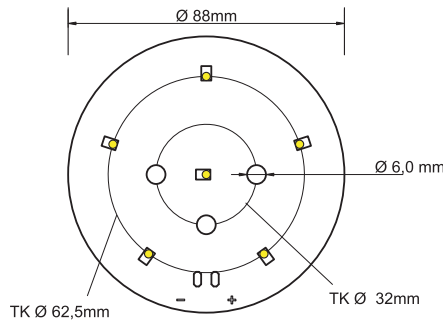
ATTENTION: These LED-modules can only be used with electromagnetic - not with electronic - transformers.

Auf Wunsch sind auch folgende Lichtfarben lieferbar: blau, rot, amber, grün.

On request the following LED-colours are also available: blue, red, amber, green.

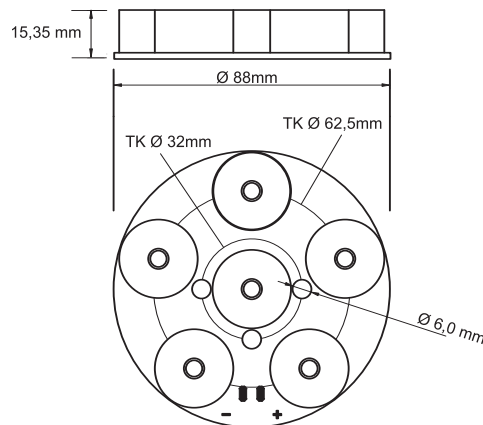
LED power 12V_{DC}

Aluminium-Metallkernleiterplatte mit Hochleistungs-LED und Konstantstromquelle 12 Vdc
Aluminium metal-core PCB with power LED and constant current source 12 Vdc



ohne Sekundäroptik without optical lens

LED-Farbe LED-colour	Farbtemperatur colour temperature	Abmessungen dimensions	Anzahl LED LED quantity	min. Lichtstrom pro LED min. luminous flux per LED	Nennleistung rated power	Netzgerät power supply	Abstrahlwinkel beam angle	Artikelnummer ref.-No.
neutralweiß neutral white	typ. 4100 k	Ø 88 mm	6	145 lm @ 700 mA	17,0 W	12 Vdc	140°	...-214-40
kaltweiß cool white	typ. 6300 k	Ø 88 mm	6	145 lm @ 700 mA	17,0 W	12 Vdc	140°	...-214-50
warmweiß warm white	typ. 3000 k	Ø 88 mm	6	110 lm @ 700 mA	17,0 W	12 Vdc	140°	...-214-70



mit optischer Linse 10° with optical lens 10°

LED-Farbe LED-colour	Farbtemperatur colour temperature	Abmessungen dimensions	Anzahl LED LED quantity	min. Lichtstrom pro LED min. luminous flux per LED	Nennleistung rated power	Netzgerät power supply	Abstrahlwinkel beam angle	Artikelnummer ref.-No.
neutralweiß neutral white	typ. 4100 k	Ø 88 mm	6	145 lm @ 700 mA	17,0 W	12 Vdc	10°	...-314-40
kaltweiß cool white	typ. 6300 k	Ø 88 mm	6	145 lm @ 700 mA	17,0 W	12 Vdc	10°	...-314-50
warmweiß warm white	typ. 3000 k	Ø 88 mm	6	110 lm @ 700 mA	17,0 W	12 Vdc	10°	...-314-70

mit optischer Linse 30° with optical lens 30°

LED-Farbe LED-colour	Farbtemperatur colour temperature	Abmessungen dimensions	Anzahl LED LED quantity	min. Lichtstrom pro LED min. luminous flux per LED	Nennleistung rated power	Netzgerät power supply	Abstrahlwinkel beam angle	Artikelnummer ref.-No.
neutralweiß neutral white	typ. 4100 k	Ø 88 mm	6	145 lm @ 700 mA	17,0 W	12 Vdc	30°	...-364-40
kaltweiß cool white	typ. 6300 k	Ø 88 mm	6	145 lm @ 700 mA	17,0 W	12 Vdc	30°	...-364-50
warmweiß warm white	typ. 3000 k	Ø 88 mm	6	110 lm @ 700 mA	17,0 W	12 Vdc	30°	...-364-70

Auf Wunsch sind auch folgende Lichtfarben lieferbar: blau, rot, amber, grün. **WICHTIG** für Langlebigkeit und Effizienz ist, daß bei der Montage der Aluminium-Metallkernleiterplatte für eine ausreichende Wärmeableitung gesorgt wird. Bitte planen Sie bei Konzeption und Konstruktion Ihrer Anwendung den Einsatz eines entsprechenden Kühlkörpers ein.

ACHTUNG: Bei der Auswahl des Kühlkörpers bitte unbedingt beachten, daß die LED konstant mit 700 mA bestromt werden.

On request the following LED-colours are also available: blue, red, amber, green. For longlife and efficiency it is **IMPORTANT** to realise a good heat conduction. Please consider an according heatsink when planning your application.

ATTENTION: Selecting the heat conduction please consider that the LEDs were powered with constant 700 mA

Aluminium-Metallkernleiterplatte mit Hochleistungs-LED und optischer Linse für den Einsatz von 350 mA Konstantstrom
Aluminium-metal-core PCB with power-LED and optical lens for 350 mA constant current



mit optischer Linse 25° with optical lens 25°

LED-Farbe LED-colour	Farbtemperatur colour temperature	Abmessungen dimensions	Anzahl LED LED quantity	min. Lichtstrom pro LED min. luminous flux per LED	Nennleistung rated power	Netzgerät power supply	Abstrahlwinkel beam angle	Artikelnummer ref.-No.
neutralweiß neutral white	typ. 4100 k	Ø 50 x H 15 mm	3	80 lm @ 350 mA	3,9 W	350 mA	25°	...-611-40
kaltweiß cool white	typ. 6300 k	Ø 50 x H 15 mm	3	80 lm @ 350 mA	3,9 W	350 mA	25°	...-611-50
warmweiß warm white	typ. 3000 k	Ø 50 x H 15 mm	3	60 lm @ 350 mA	3,9 W	350 mA	25°	...-611-70

mit optischer Linse 45° with optical lens 45°

LED-Farbe LED-colour	Farbtemperatur colour temperature	Abmessungen dimensions	Anzahl LED LED quantity	min. Lichtstrom pro LED min. luminous flux per LED	Nennleistung rated power	Netzgerät power supply	Abstrahlwinkel beam angle	Artikelnummer ref.-No.
neutralweiß neutral white	typ. 4100 k	Ø 50 x H 15 mm	3	80 lm @ 350 mA	3,9 W	350 mA	45°	...-612-40
kaltweiß cool white	typ. 6300 k	Ø 50 x H 15 mm	3	80 lm @ 350 mA	3,9 W	350 mA	45°	...-612-50
warmweiß warm white	typ. 3000 k	Ø 50 x H 15 mm	3	60 lm @ 350 mA	3,9 W	350 mA	45°	...-612-70

mit optischer Linse 60° with optical lens 60°

LED-Farbe LED-colour	Farbtemperatur colour temperature	Abmessungen dimensions	Anzahl LED LED quantity	min. Lichtstrom pro LED min. luminous flux per LED	Nennleistung rated power	Netzgerät power supply	Abstrahlwinkel beam angle	Artikelnummer ref.-No.
neutralweiß neutral white	typ. 4100 k	Ø 50 x H 15 mm	3	80 lm @ 350 mA	3,9 W	350 mA	60°	...-613-40
kaltweiß cool white	typ. 6300 k	Ø 50 x H 15 mm	3	80 lm @ 350 mA	3,9 W	350 mA	60°	...-613-50
warmweiß warm white	typ. 3000 k	Ø 50 x H 15 mm	3	60 lm @ 350 mA	3,9 W	350 mA	60°	...-613-70

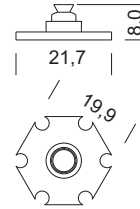
Auf Wunsch sind auch folgende Lichtfarben lieferbar: blau, rot, amber, grün. **WICHTIG** für Langlebigkeit und Effizienz ist, daß bei der Montage der Aluminium-Metallkernleiterplatte für eine ausreichende Wärmeableitung gesorgt wird. Bitte planen Sie bei Konzeption und Konstruktion Ihrer Anwendung den Einsatz eines entsprechenden Kühlkörpers ein.

On request the following LED-colours are also available: blue, red, amber, green. For longlife and efficiency it is **IMPORTANT** to realise a good heat conduction. Please consider an according heatsink when planning your application.

Aluminium-Leiterplatte mit Hochleistungsdioden Aluminum PCB with Power-LED

350 mA

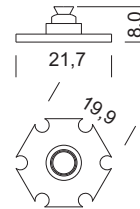
Anzahl LED LED quantity	Nennleistung rated power	Abstrahlwinkel beam angle	Verbindungen connections	Artikelnummer ref.-No.	Leuchtfarben fluorescent colour
1	1,3 W	360°	● ●	553-002-..	50 54 55 58 59



LUXEON SideLED

350 mA

Anzahl LED LED quantity	Nennleistung rated power	Abstrahlwinkel beam angle	Verbindungen connections	Kabellänge cable length	Artikelnummer ref.-No.	Leuchtfarben fluorescent colour
1	1,3 W	360°		250 mm	553-102-..	50 54 55 58 59



LUXEON SideLED

SEOUL SEMICONDUCTOR 574-...

350 mA

Anzahl LED LED quantity	Nennleistung rated power	Abstrahlwinkel beam angle	Verbindungen connections	Kabellänge cable length	Artikelnummer ref.-No.	Leuchtfarben fluorescent colour
3	3,9 W	6°		250 mm	...-626-..	40 50 54 55 58 59 70



Seoul

350 mA

Anzahl LED LED quantity	Nennleistung rated power	Abstrahlwinkel beam angle	Verbindungen connections	Kabellänge cable length	Artikelnummer ref.-No.	Leuchtfarben fluorescent colour
3	3,9 W	40°		250 mm	...-629-..	40 50 54 55 58 59 70



Seoul

Aluminium-Leiterplatte mit Seoul Hochleistungsdioden Aluminium PCB with Seoul LED



mA
350



Anzahl LED LED quantity	Nennleistung rated power	Abstrahlwinkel beam angle	Verbindungen connec- tions	Abmessungen (Ø x H) dimensions (Ø x H)	Kabel- länge cable length	Artikel- nummer ref.-No.	Leuchtfarben fluorescent colour
3	3,9 W	45°		50 x 33 mm	250 mm	...-624-..	40 50 54 55 58 59 70 98

mA
350



Anzahl LED LED quantity	Nennleistung rated power	Abstrahlwinkel beam angle	Verbindungen connec- tions	Abmessungen (Ø x H) dimensions (Ø x H)	Kabel- länge cable length	Artikel- nummer ref.-No.	Leuchtfarben fluorescent colour
1	1,3 W	10°		50 x 26 mm	250 mm	...-635-..	40 50 54 55 58 59 70

Befestigungsplatte mit Lochung 2 x Ø 3,2 mm / 19 mm
fixing sheet with two holes Ø 3,2 mm / 19 mm

mA
350



Anzahl LED LED quantity	Nennleistung rated power	Abstrahlwinkel beam angle	Verbindungen connec- tions	Abmessungen (Ø x H) dimensions (Ø x H)	Kabel- länge cable length	Artikel- nummer ref.-No.	Leuchtfarben fluorescent colour
1	1,3 W	30°		50 x 26 mm	250 mm	...-636-..	40 50 54 55 58 59 70

Befestigungsplatte mit Lochung 2 x Ø 3,2 mm / 19 mm
fixing sheet with two holes Ø 3,2 mm / 19 mm

Aluminium-Leiterplatte mit Seoul Hochleistungsdiode Aluminium PCB with Seoul LED



mA
350

Anzahl LED quantity	Nennleistung rated power	Abstrahlwinkel beam angle	Verbindungen connections	Kabellänge cable length	Abmessungen (Ø x H) dimensions (Ø x H)	Artikelnummer ref.-No.	Leuchtfarben fluorescent colour
1	1,3 W	13°		250 mm	35 x 26 mm	...-631-..	40 50 54 55 58 59 70



mA
350

Anzahl LED quantity	Nennleistung rated power	Abstrahlwinkel beam angle	Verbindungen connections	Kabellänge cable length	Abmessungen (Ø x H) dimensions (Ø x H)	Artikelnummer ref.-No.	Leuchtfarben fluorescent colour
1	1,3 W	45°		250 mm	35 x 26 mm	...-632-..	40 50 54 55 58 59 70



mA
350

Anzahl LED quantity	Nennleistung rated power	Abstrahlwinkel beam angle	Verbindungen connections	Kabellänge cable length	Abmessungen (Ø x H) dimensions (Ø x H)	Artikelnummer ref.-No.	Leuchtfarben fluorescent colour
1	1,3 W	23°		250 mm	35 x 26 mm	...-633-..	40 50 54 55 58 59 70



mA
350

Anzahl LED quantity	Nennleistung rated power	Abstrahlwinkel beam angle	Verbindungen connections	Kabellänge cable length	Abmessungen (Ø x H) dimensions (Ø x H)	Artikelnummer ref.-No.	Leuchtfarben fluorescent colour
1	1,3 W	40°		250 mm	35 x 20 mm	...-628-..	40 50 54 55 58 59 70

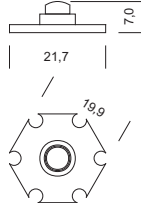


LED power 350

Aluminium-Leiterplatte mit Seoul Hochleistungsdiode
Aluminum PCB with Seoul LED

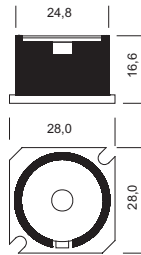


mA
350



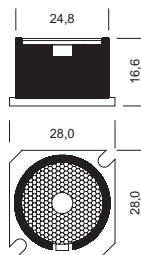
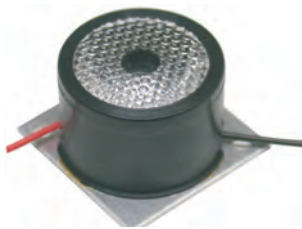
Anzahl LED LED quantity	Nennleistung rated power	Abstrahlwinkel beam angle	Verbindungen connections	Kabellänge cable length	Artikelnummer ref.-No.	Leuchtfarben fluorescent colour
1	1,3 W	140°		250 mm	...-101-..	40 50 54 55 58 59 70

mA
350



Anzahl LED LED quantity	Nennleistung rated power	Abstrahlwinkel beam angle	Verbindungen connections	Kabellänge cable length	Artikelnummer ref.-No.	Leuchtfarben fluorescent colour
1	1,3 W	10°		250 mm	...-103-..	40 50 54 55 58 59 70

mA
350



Anzahl LED LED quantity	Nennleistung rated power	Abstrahlwinkel beam angle	Verbindungen connections	Kabellänge cable length	Artikelnummer ref.-No..	Leuchtfarben fluorescent colour
1	1,3 W	30°		250 mm	...-104-..	40 50 54 55 58 59 70

LED power 350

Aluminium-Metallkernleiterplatte mit Hochleistungs- LED 350 mA und Sekundäroptik
 Aluminium-metal-core PCB with power-LED 350 mA and optical lens



mit optischer Linse 25° with optical lens 25°

LED-Farbe LED-colour	Farbtemperatur colour temperature	Abmessungen dimensions	Anzahl LED LED quantity	min. Lichtstrom pro LED min. luminous flux per LED	Nennleistung rated power	Netzgerät power supply	Abstrahlwinkel beam angle	Artikelnummer ref.-No.
neutralweiß neutral white	typ. 4100 k	Ø 80 x H 20 mm	6	80 lm @ 350 mA	7,8 W	350 mA	25°	...-603-40
kaltweiß cool white	typ. 6300 k	Ø 80 x H 20 mm	6	80 lm @ 350 mA	7,8 W	350 mA	25°	...-603-50
warmweiß warm white	typ. 3000 k	Ø 80 x H 20 mm	6	60 lm @ 350 mA	7,8 W	350 mA	25°	...-603-70

mit optischer Linse 40° with optical lens 40°

LED-Farbe LED-colour	Farbtemperatur colour temperature	Abmessungen dimensions	Anzahl LED LED quantity	min. Lichtstrom pro LED min. luminous flux per LED	Nennleistung rated power	Netzgerät power supply	Abstrahlwinkel beam angle	Artikelnummer ref.-No.
neutralweiß neutral white	typ. 4100 k	Ø 80 x H 20 mm	6	80 lm @ 350 mA	7,8 W	350 mA	40°	...-604-40
kaltweiß cool white	typ. 6300 k	Ø 80 x H 20 mm	6	80 lm @ 350 mA	7,8 W	350 mA	40°	...-604-50
warmweiß warm white	typ. 3000 k	Ø 80 x H 20 mm	6	60 lm @ 350 mA	7,8 W	350 mA	40°	...-604-70

Auf Wunsch sind auch folgende Lichtfarben lieferbar: blau, rot, amber, grün. **WICHTIG** für Langlebigkeit und Effizienz ist, daß bei der Montage der Aluminium-Metallkernleiterplatte für eine ausreichende Wärmeableitung gesorgt wird. Bitte planen Sie bei Konzeption und Konstruktion Ihrer Anwendung den Einsatz eines entsprechenden Kühlkörpers ein.

On request the following LED-colours are also available: blue, red, amber, green. For longlife and efficiency it is **IMPORTANT** to realise a good heat conduction. Please consider an according heatsink when planning your application.

LED power 700

Aluminium-Metallkernleiterplatte mit Hochleistungs- LED 700 mA und Sekundäroptik
Aluminium-metal-core PCB with power-LED 700 mA and optical lens



mit optischer Linse 25° with optical lens 25°



LED-Farbe LED-colour	Farbtemperatur colour temperature	Abmessungen dimensions	Anzahl LED LED quantity	min. Lichtstrom pro LED min. luminous flux per LED	Nennleistung rated power	Netzgerät power supply	Abstrahlwinkel beam angle	Artikelnummer ref.-No.
neutralweiß neutral white	typ. 4100 k	Ø 80 x H 45 mm	6	145 lm @ 700 mA	15,6 W	700 mA	25°	...-605-40
kaltweiß cool white	typ. 6300 k	Ø 80 x H 45 mm	6	145 lm @ 700 mA	15,6 W	700 mA	25°	...-605-50
warmweiß warm white	typ. 3000 k	Ø 80 x H 45 mm	6	110 lm @ 700 mA	15,6 W	700 mA	25°	...-605-70

mit optischer Linse 40° with optical lens 40°



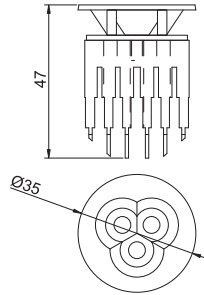
LED-Farbe LED-colour	Farbtemperatur colour temperature	Abmessungen dimensions	Anzahl LED LED quantity	min. Lichtstrom pro LED min. luminous flux per LED	Nennleistung rated power	Netzgerät power supply	Abstrahlwinkel beam angle	Artikelnummer ref.-No.
neutralweiß neutral white	typ. 4100 k	Ø 80 x H 45 mm	6	145 lm @ 700 mA	15,6 W	700 mA	40°	...-606-40
kaltweiß cool white	typ. 6300 k	Ø 80 x H 45 mm	6	145 lm @ 700 mA	15,6 W	700 mA	40°	...-606-50
warmweiß warm white	typ. 3000 k	Ø 80 x H 45 mm	6	110 lm @ 700 mA	15,6 W	700 mA	40°	...-606-70

LED power 350 / 12V^{dc}

LED-Einsatz Ø 35mm mit optischer Linse und Kühlkörper
 LED-application Ø35mm with optical lense and heat sink

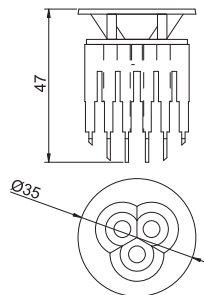
CREE	576-641-	40 50 70	konstant 350mA	CE				
-------------	-----------------	----------	-------------------	----	--	--	--	--

3 LED ges. 3,9W Kabellänge 250mm
 total 3.9W cable length 250mm 40° CREE XP-E



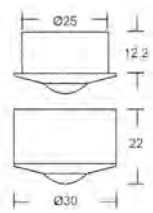
CREE	576-642-	40 50 70	12Vdc	CE				
-------------	-----------------	----------	-------	----	--	--	--	--

3 LED ges. 4,2W Kabellänge 250mm
 total 4.2W cable length 250mm 40° CREE XP-E



LED power 350

Ein- und Aufbau Spot mit geringen Aufbaumaßen
Very small recess and surface LED spotlight

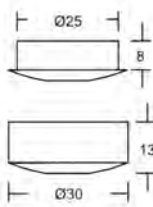


Einbau
Recessed

Aufbau
Surface



Anzahl LED quantity	Nennleistung rated power	Abstrahlwinkel beam angle	Verbindungen connections	Gehäuse housing	Artikelnummer ref.-No.	Leuchtfarben fluorescent colour
1	1,3 W	50°		Polycarbonat	...-180-..	40 50 54 55 58 59 70



Einbau
Recessed

Aufbau
Surface

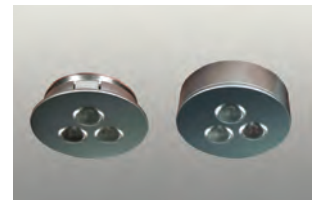


Anzahl LED quantity	Nennleistung rated power	Abstrahlwinkel beam angle	Verbindungen connections	Gehäuse housing	Artikelnummer ref.-No.	Leuchtfarben fluorescent colour
1	1,3 W	140°		Polycarbonat	...-181-..	40 50 54 55 58 59 70

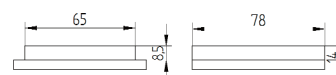


Einbau
Recessed

Aufbau
Surface

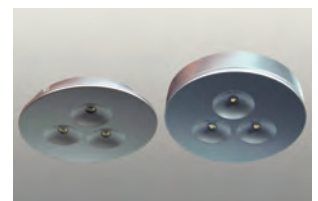


Anzahl LED quantity	Nennleistung rated power	Abstrahlwinkel beam angle	Verbindungen connections	Gehäuse housing	Artikelnummer ref.-No.	Leuchtfarben fluorescent colour
3	3x1,3 W	25°		Polycarbonat	...-182-..	40 50 54 55 58 59 70



Einbau
Recessed

Aufbau
Surface

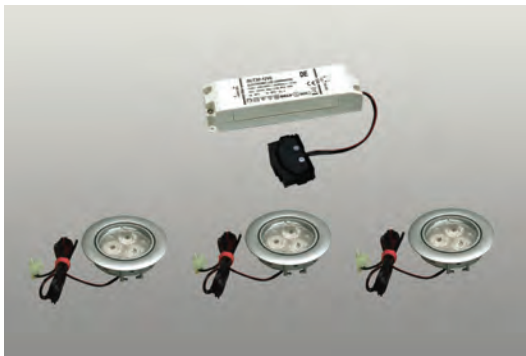
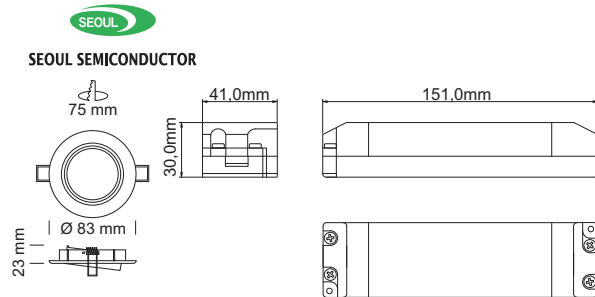


Anzahl LED quantity	Nennleistung rated power	Abstrahlwinkel beam angle	Verbindungen connections	Gehäuse housing	Artikelnummer ref.-No.	Leuchtfarben fluorescent colour
3	3x1,3 W	140°		Polycarbonat	...-183-..	40 50 54 55 58 59 70

LED power 230V

3er-Set Deckeneinbauleuchten mit drei Hochleistungs-LED-Einsätzen Seoul P4, 3 x 1,3 W, 12 Vdc und Netzgerät 12 Vdc / 30 W mit Verteiler

three-times-ceiling-downlight-kit with power-LED-modules Seoul P4, 3 x 1,3W, 12 Vdc and power supply 12 Vdc / 30W with distributor



mit optischer Linse 45° with optical lens 45°

LED-Farbe LED-colour	Farbtemperatur colour temperature	Oberfläche surface	Anzahl LED LED quantity	min. Lichtstrom pro LED min. luminous flux per LED	Artikelnummer ref.-No.
neutralweiß neutral white	typ. 4100 k	silber pulverbeschichtet silver painted	3 x 3	60 lm @ 350 mA	548-001-40
kaltweiß cool white	typ. 6300 k			90 lm @ 350 mA	548-001-50
warmweiß warm white	typ. 3000 k			54 lm @ 350 mA	548-001-70



mit optischer Linse 45° with optical lens 45°

LED-Farbe LED-colour	Farbtemperatur colour temperature	Oberfläche surface	Anzahl LED LED quantity	min. Lichtstrom pro LED min. luminous flux per LED	Artikelnummer ref.-No.
neutralweiß neutral white	typ. 4100 k	weiß pulverbeschichtet white painted	3 x 3	60 lm @ 350 mA	548-002-40
kaltweiß cool white	typ. 6300 k			90 lm @ 350 mA	548-002-50
warmweiß warm white	typ. 3000 k			54 lm @ 350 mA	548-002-70



mit optischer Linse 45° with optical lens 45°

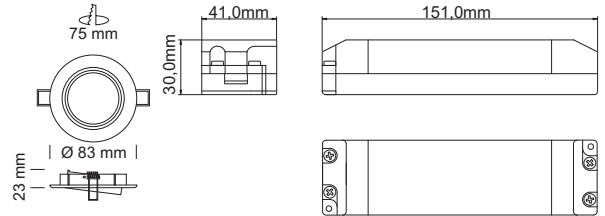
LED-Farbe LED-colour	Farbtemperatur colour temperature	Oberfläche surface	Anzahl LED LED quantity	min. Lichtstrom pro LED min. luminous flux per LED	Artikelnummer ref.-No.
neutralweiß neutral white	typ. 4100 k	Nickel - matt nickel satin	3 x 3	60 lm @ 350 mA	548-003-40
kaltweiß cool white	typ. 6300 k			90 lm @ 350 mA	548-003-50
warmweiß warm white	typ. 3000 k			54 lm @ 350 mA	548-003-70

LED power 230V

6er-Set Deckeneinbauleuchten mit sechs Hochleistungs-LED-Einsätzen Seoul P4, 6 x 1,3 W, 12 Vdc und Netzgerät 12 Vdc / 30 W mit Verteiler
 six-times-ceiling-downlight-kit with power-LED-modules Seoul P4, 6 x 1,3 W, 12 Vdc and power supply 12 Vdc / 30W with distributor

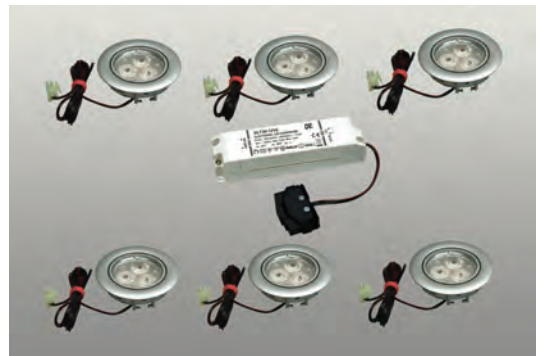


SEOUL SEMICONDUCTOR



mit optischer Linse 45° with optical lens 45°

LED-Farbe LED-colour	Farbtemperatur colour temperature	Oberfläche surface	Anzahl LED LED quantity	min. Lichtstrom pro LED min. luminous flux per LED	Artikelnummer ref.-No.
neutralweiß neutral white	typ. 4100 k	silber pulverbeschichtet silver painted	6 x 3	60 lm @ 350 mA	548-004-40
kaltweiß cool white	typ. 6300 k			90 lm @ 350 mA	548-004-50
warmweiß warm white	typ. 3000 k			54 lm @ 350 mA	548-004-70



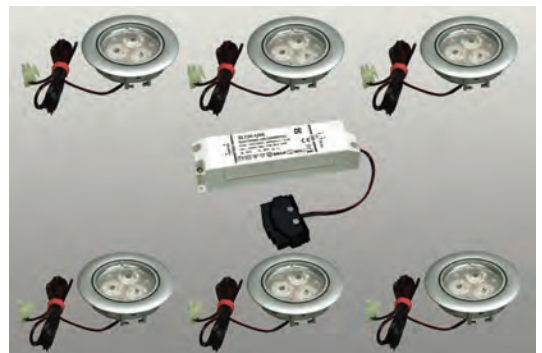
mit optischer Linse 45° with optical lens 45°

LED-Farbe LED-colour	Farbtemperatur colour temperature	Oberfläche surface	Anzahl LED LED quantity	min. Lichtstrom pro LED min. luminous flux per LED	Artikelnummer ref.-No.
neutralweiß neutral white	typ. 4100 k	weiß pulverbeschichtet white painted	6 x 3	60 lm @ 350 mA	548-005-40
kaltweiß cool white	typ. 6300 k			90 lm @ 350 mA	548-005-50
warmweiß warm white	typ. 3000 k			54 lm @ 350 mA	548-005-70



mit optischer Linse 45° with optical lens 45°

LED-Farbe LED-colour	Farbtemperatur colour temperature	Oberfläche surface	Anzahl LED LED quantity	min. Lichtstrom pro LED min. luminous flux per LED	Artikelnummer ref.-No.
neutralweiß neutral white	typ. 4100 k	Nickel matt nickel satin	6 x 3	60 lm @ 350 mA	548-006-40
kaltweiß cool white	typ. 6300 k			90 lm @ 350 mA	548-006-50
warmweiß warm white	typ. 3000 k			54 lm @ 350 mA	548-006-70



LED power 350 12V_(DC) RGB

Aluminium-Metallkernleiterplatte Hochleistungs-RGB-LED (Multicolour)
Aluminium metal-core PCB with high-power-LED (multicolour)



für Konstantstrom 350 mA mit optischer Linse 45°
for constant current 350 mA with optical lens 45°



LED-Farbe LED-colour	Abmessung dimension	Anzahl LED LED quantity	Wellenlänge wavelength	Nennleistung rated power	typ. Lichtstrom pro LED typ. luminous flux per LED	Netzgerät power supply	Abstrahl- winkel beam angle	Artikelnummer ref.-No.
RGB Multicolour	Ø 50 mm x H 63 mm	3	R = 620 - 630 nm G = 525 - 535 nm B = 455 - 465 nm	11,6 W	R = 40 lm G = 55 lm B = 12 lm	350 mA	45°	557-601-98

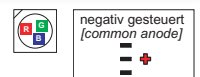


für Konstantspannung 12 Vdc mit optischer Linse 45°
for constant voltage 12 Vdc 12 Vdc with optical lens 45°



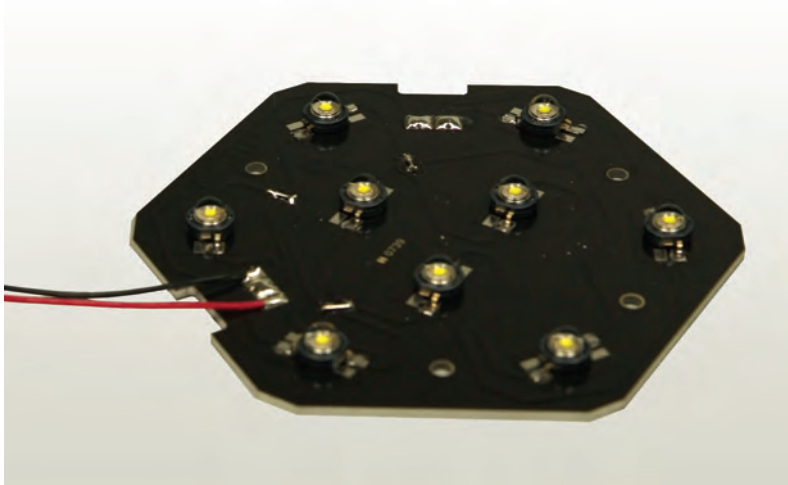
LED-Farbe LED-colour	Abmessung dimension)	Anzahl LED LED quantity	Wellenlänge wavelength	Nennleistung rated power	typ. Lichtstrom pro LED typ. luminous flux per LED	Netzgerät power supply	Abstrahl- winkel beam angle	Artikelnummer ref.-No.
RGB Multicolour	Ø 50 mm x H 63 mm	3	R = 620 - 630 nm G = 525 - 535 nm B = 455 - 465 nm	13,8 W	R = 40 lm G = 55 lm B = 12 lm	12 Vdc	45°	557-602-98

für Konstantspannung 12 Vdc mit optischer Linse 45°
for constant voltage 12 Vdc 12 Vdc with optical lens 45°

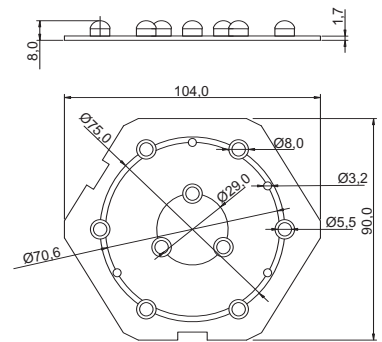


LED-Farbe LED-colour	Abmessung dimension	Anzahl LED LED quantity	Wellenlänge wavelength	Nennleistung rated power	typ. Lichtstrom pro LED typ. luminous flux per LED	Netzgerät power supply	Abstrahl- winkel beam angle	Artikelnummer ref.-No.
RGB Multicolour	Ø 50 mm x H 63 mm	3	R = 620 - 630 nm G = 525 - 535 nm B = 455 - 465 nm	13,8 W	R = 40 lm G = 55 lm B = 12 lm	12 Vdc	45°	557-603-98

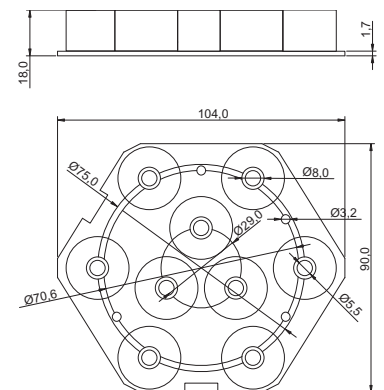
Aluminium-Leiterplatte mit Seoul Hochleistungsdioden Aluminum PCB with Seoul LED



Anzahl LED quantity	Nennleistung rated power	Abstrahlwinkel beam angle	max. Bestromung max. current	Artikelnummer ref.-No.	Leuchtfarben fluorescent colour
9	11,7 W	140°	350 mA	...-240-..	40 50 54 55 58 59 70 98

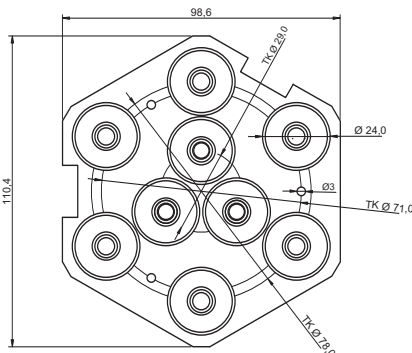
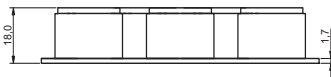
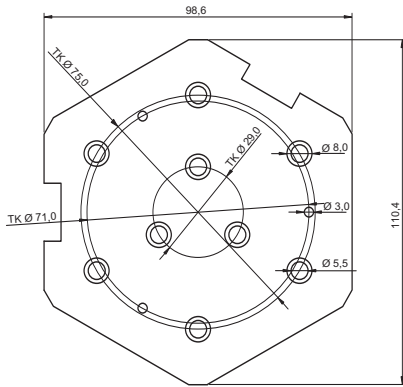
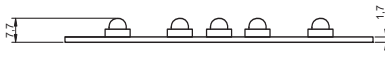
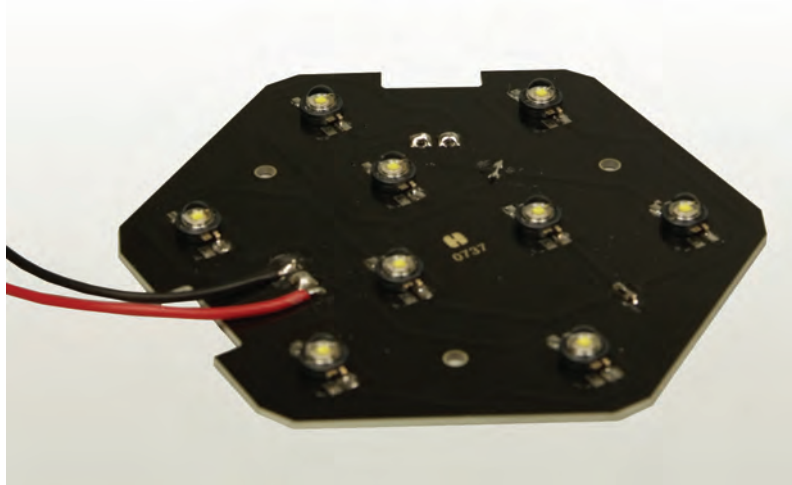


9	11,7 W	10°	350 mA	...-340-..	40 50 54 55 58 59 70 98
9	11,7 W	30°	350 mA	...-390-..	40 50 54 55 58 59 70 98



Wichtig für die Langlebigkeit und Effizienz ist, dass bei der Montage der Aluminium Metallkernleiterplatte für eine ausreichende Wärmeableitung gesorgt wird. Bitte planen Sie bei der Konzeption und Konstruktion Ihrer Anwendung den Einsatz eines entsprechenden Kühlkörpers ein.
Important for longlife and efficiency is to realize a good heat conduction. Please consider an according heatsink when planning your application.

Aluminium-Leiterplatte mit Seoul Hochleistungsdioden Aluminum PCB with Seoul LED



Anzahl LED LED quantity	Nennleistung rated power	Abstrahlwinkel beam angle	max. Bestromung max. current	Artikelnummer ref.-No.	Leuchtfarben fluorescent colour
9	11,7 W	140°	350 mA	...-212-..	40 50 54 55 58 59 70 98

Anzahl LED LED quantity	Nennleistung rated power	Abstrahlwinkel beam angle	max. Bestromung max. current	Artikelnummer ref.-No.	Leuchtfarben fluorescent colour
9	11,7 W	10°	350 mA	...-312-..	40 50 54 55 58 59 70 98
9	11,7 W	30°	350 mA	...-362-..	40 50 54 55 58 59 70 98

Wichtig für die Langlebigkeit und Effizienz ist, dass bei der Montage der Aluminium Metallkernleiterplatte für eine ausreichende Wärmeableitung gesorgt wird. Bitte planen Sie bei der Konzeption und Konstruktion Ihrer Anwendung den Einsatz eines entsprechenden Kühlkörpers ein.
Important for longlife and efficiency is to realize a good heat conduction. Please consider an according heatsink when planning your application.